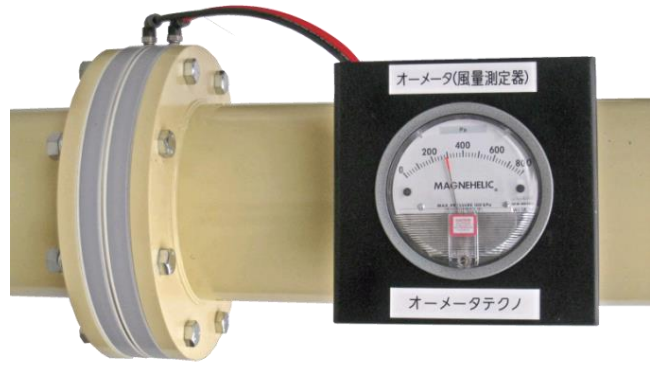


# オーメータ O-METER (風量測定器)



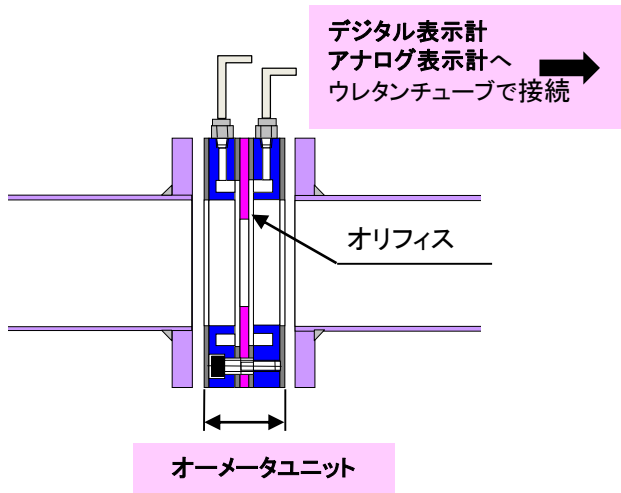
オーメータは粉体システムのために考案されたオリフィスを用いた風量測定器です。オーメータユニットと表示計で構成されています。

装置に簡単に組み込むことができ、粉碎・分級・空気輸送・乾燥システムなどの風量測定に用いることができます。

粉体システムにおいて、風量を監視し、適正な風量で運転を行うことにより、生産性の向上・製品品質の安定を図ることができます。

## 【オーメータの特長】

- あらゆる配管へ適用可能
- それぞれのご使用条件に合わせて設計致します。
- 組み込みが簡単です。
- 偏流・旋回流に対しても安定した表示が可能です。
- 圧力損失が低い 通常20mmAq程度です。
- アナログ・デジタル表示計が選択できます。
- 表示計を測定部より遠く離れた場所へ設置することができます。



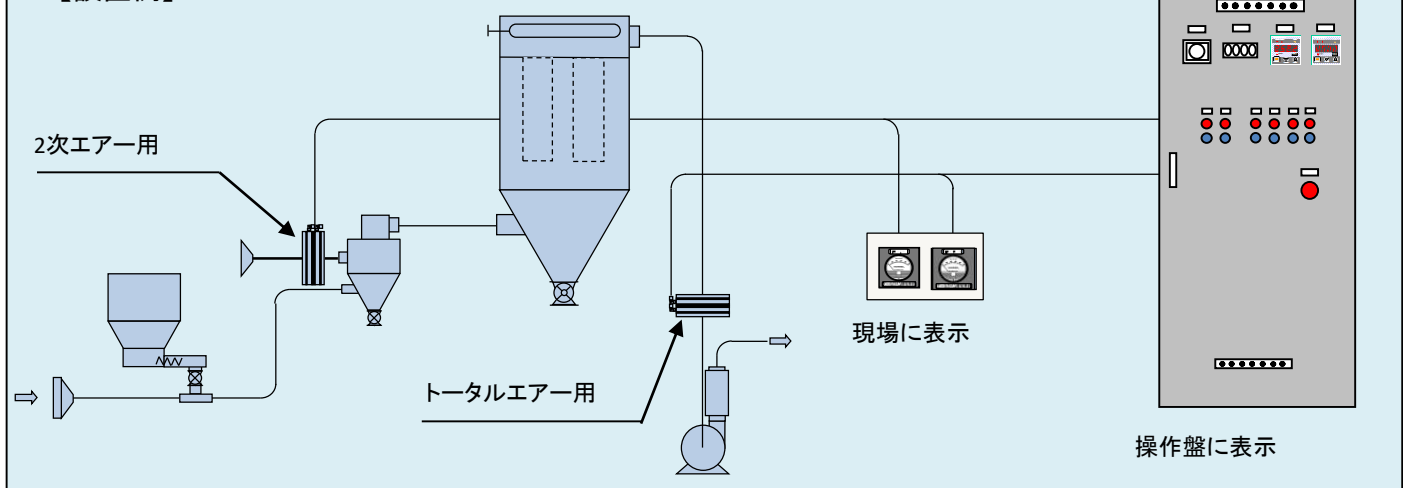
## 【オーメータユニット】

JISに基づいて設計したオリフィスとその前後の差圧を取り出すフランジがユニットとしてセットになっております。

御社の配管およびフランジサイズに合わせ設計を行います。

フランジ間に挟み込んで頂くだけで簡単に装置に組み込むことができます。

## 【設置例】



### 【表示計】

- デジタルおよびアナログの2種類の表示計が選択可能です。
- 複数台の設置も可能です。
- オーマータユニットから50m以上も離れた場所へも設置が可能です。

### 【デジタル表示計】

- 見やすいLED表示
- 開平演算機能により、直接風量を表示できます。
- 上下限設定などに使える リレー接点 2出力付
- 4~20mA DCまたは1~5V DCアナログ出力が可能

製品： 長野計器 GC62 微差圧計  
 取り付け： パネルマウント・脚取付  
 許容最大圧力： 50kPa  
 表示： 4桁 LED表示 文字高さ10mm  
 単位表示： 差圧 Pa、kPa m<sup>3</sup>/min L/min  
 電源電圧： 12~24V DC、15~24VDC  
 コンバータ出力： リレー接点×2出力 上下限設定など可能  
 アナログ出力： 4~20mA DC、1~5V DC



### 【アナログ表示計】

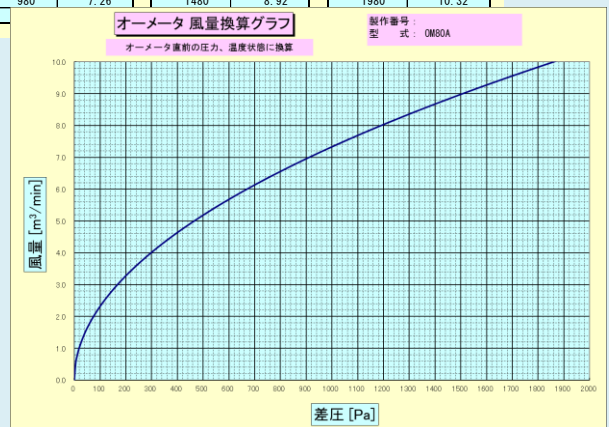


オーメータ風量換算表			
オーメータ直前の圧力、温度状態に換算			
配管外径 (mm)	89.1	測定部温度 (°C)	20
配管内径 (mm)	80.7	測定部圧力 (kPa)	-30.0
$\Delta P$ [Pa]	$Q$ [m <sup>3</sup> /min]	$\Delta P$ [Pa]	$Q$ [m <sup>3</sup> /min]
20	1.04	520	5.29
40	1.47	540	5.39
60	1.80	560	5.49
80	2.07	580	5.58
100	2.32	600	5.68
120	2.54	620	5.77
140	2.74	640	5.86
160	2.93	660	5.96
180	3.11	680	6.05
200	3.28	700	6.13
220	3.44	720	6.22
240	3.59	740	6.31
260	3.74	760	6.39
280	3.88	780	6.47
300	4.02	800	6.56
320	4.15	820	6.64
340	4.27	840	6.72
360	4.40	860	6.80
380	4.52	880	6.88
400	4.64	900	6.95
420	4.75	920	7.03
440	4.86	940	7.11
460	4.97	960	7.18
480	5.08	980	7.26
500	5.18		

客先名： オーメータテクノ  
 型式： OM80A  
 絞り比： 0.8  
 作成日： 2016/10/6

- 電源が不要 現場取り付けに有効です。
- 耐圧防爆地域で使用可能です。
- 視覚で捕らえやすい
- 換算表を用い風量を求めます。

製品： マグネヘリックゲージ 2000  
 取り付け： パネルマウント・平面取付  
 許容最大圧力： -67.7kPa~0.1MPa  
 表示： 標準 0~800Pa  
 (アナログ表示計の場合は換算表により風量を求めます。)



### オーメータテクノ

〒610-0353 京田辺市松井ヶ丘3-5-6  
 Tel / Fax : 0774-63-4864  
 URL : <http://ometer-techno.com/>  
 E-mail : [info@ometer-techno.com](mailto:info@ometer-techno.com)